

## AUTOMATSÄKRINGAR

Lämpade för marint bruk

AM-60A  
Automatsäkring: 60 A

- IP67
- Gnistsäker

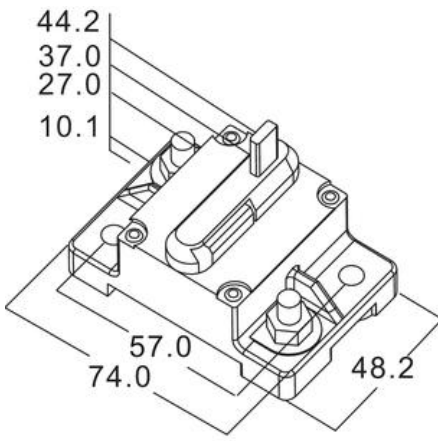


### Produktbeskrivning

Säkringarna är IP67 klassade vilket gör att de passar perfekt för marint bruk. Automatsäkringarna används bland annat för av säkring mellan elmotorer, ankarspel, bogpropellrar med mera

## TEKNISK DATA

<b>Godkännanden</b>	SAE J1625; ABYC E-11; CE; SAE J1171 (gnistskyddad)
<b>IP-klass</b>	IP67
<b>Material</b>	Svart UL-klassad 94V0 värmehärdad plast
<b>Max. ström</b>	60 A
<b>Spänningsintervall</b>	0 - 48 V
<b>Temperaturområde drift från</b>	-32 °C
<b>Temperaturområde drift till</b>	82 °C
<b>Temperaturområde lager från</b>	-34 °C
<b>Temperaturområde lager till</b>	149 °C
<b>Terminering</b>	1/4-28 eller 3/8-16 utvändig gänga



\*Overall heights of  
Series E97&E98&E99  
1/4-28 Studs