

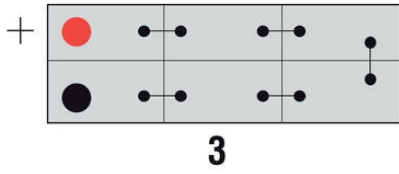


Längd 513 mm

Bredd 189 mm

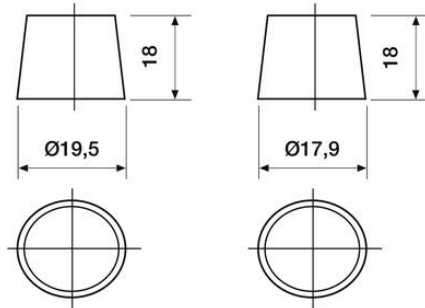
Höjd 223 mm

12 VOLT



T1 Standard DIN Post

N



Positive Terminal

Negative Terminal

