

BILBATTERIER (SMF) - 50 000 STARTER

Lämpade för fordon med extra utrustning

YBX5054
Startbatteri, personbil, serie 5000: 12 V / 48 Ah

- Upp till 50 000 motorstarter
- Tät och läckagesäker
- Idealiskt för fordon med extra utrustning



Produktbeskrivning

Yuasas 5000-serie består av bilbatterier med kalcium/kalcium-teknik. De kombinerar de senaste tekniska framstegen av batteridesign med maximal prestanda och avsevärt ökad livslängd. Jämfört med konventionella batterier klarar Yuasas batteri i 5000-serien upp mot 40 % fler cykler. 5000-serien består av 14 modeller i 12 V-utförande med kapacitet från 48 till 110 Ah. Med Yuasa 5000 täcker man ca. 70 % av alla bilmodeller i Sverige. Alla 5000-batterier överensstämmer med EN50342:2006 för underhållsfria batterier (mycket låg vattenförlust). Batterierna är utrustade med statusindikering för enkel överblick av batteriets status samt gnistskydd mot externa gnistor, vilket ger optimalt skydd vid yttre påverkan.

TEKNISK DATA

Egenskaper

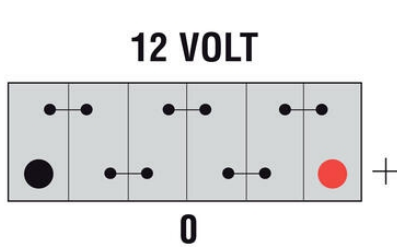
Vibration	V3
Cyklingstålighet	E1
Celltyp	SMF
Kapacitet C20	40 Ah
Kapacitet	40 Ah
Laddningsmottaglighet	C2
Spänning	12 V
Startström (CCA)	360 A
Vattenförbrukning	W4

Utförande

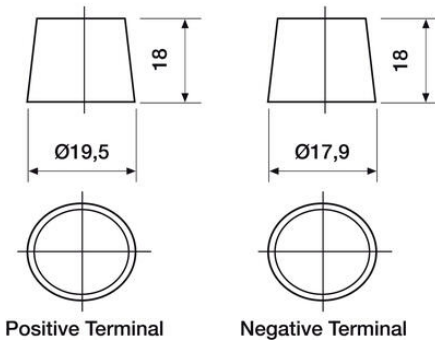
Poltyp	T1, T3
Klack	N

Mått

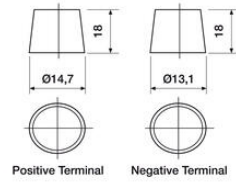
Vikt	9,4 kg
Längd	187 mm
Bredd	127 mm
Höjd	223 mm



T1 Standard DIN Post



T3 Small Japanese JIS Terminal



N

