

BILBATTERIER (EFB) - 270 000 STARTER

Lämpade fordon med start/stopp-system

YBX7054
Startbatteri, personbil, serie 7000: 12 V / 40 Ah

- Godkänd för start-/stopptechnik
- Tät och läckagesäker
- Kol-/litiumlegering



Produktbeskrivning

Yuasa EFB batterier med kalcium/kalcium-teknik är nästa steg i utvecklingen av startbatterier. De har utvecklats för lyxbilar och fordon med bränslebesparingstekniken "Start-stopp-system". EFB-serien består av batterier med förbättrad cyklisk hållbarhet. Kol-/litiumlegeringen ger också batteriet upp till 170 % bättre laddningsacceptans vilket medför att batteriet snabbare laddas upp och cyklingståligheten ökar. Den största nyttan för användaren är den ökade livslängden som gör det möjligt med upp till 270 000 motorstarter, tillräckligt för bilens livslängd.

TEKNISK DATA

Egenskaper

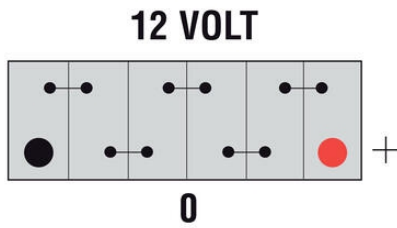
Vibration	V3
Micro-Cycle	M1
Celltyp	EFB
Kapacitet C20	40 Ah
Kapacitet	40 Ah
Laddningsmottaglighet	C2
Spänning	12 V
Startström (CCA)	400 A
Vattenförbrukning	W3

Utförande

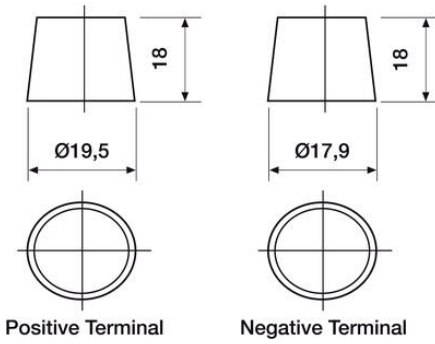
Poltyp	T1, T3
Klack	N

Mått

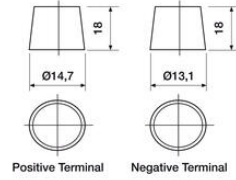
Vikt	11,5 kg
Längd	197 mm
Bredd	128 mm
Höjd	227 mm



T1 Standard DIN Post



T3 Small Japanese JIS Terminal



N

